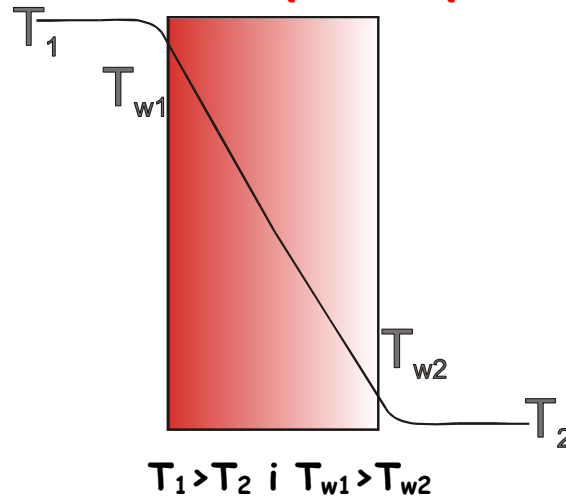


PRZENIKANIE

W przemyśle ruch ciepła zachodzi równocześnie dwoma lub trzema sposobami, najczęściej odbywa się przez **przewodzenie** i **konwekcję**. Mechanizm transportu ciepła łączący wymienione sposoby ruchu ciepła nazywa się **PRZENIKANIEM CIEPŁA**.

PRZENIKANIE PRZEZ ŚCIANKĘ PŁASKĄ JEDNOWARSTWOWĄ



Przepływ ciepła przez ściankę jest ustalony $\frac{dQ}{dt} = Q_* = const$

Przepływ ciepła odbywa się w trzech stadiach:

1. wnikanie ciepła od ośrodka do ścianki płaskiej,

$$Q_{*1} = \alpha_1 \cdot A \cdot (T_1 - T_{w1})$$

2. przewodzenie ciepła przez ściankę,

$$Q_{*2} = \frac{\lambda \cdot A}{\sigma} \cdot (T_{w1} - T_{w2})$$

3. wnikanie ciepła od ścianki do ośrodka ogrzewanego

$$Q_{*3} = \alpha_2 \cdot A \cdot (T_{w2} - T_2)$$

Ponieważ ruch ciepła jest ustalony $Q_{*1} = Q_{*2} = Q_{*3}$ można równania dodać stronami. Natężenie przepływu ciepła na drodze przenikania można, zatem wyrazić następująco:

$$Q_* = \frac{1}{\frac{1}{\alpha_1} + \frac{\sigma}{\lambda} + \frac{1}{\alpha_2}} A \cdot (T_1 - T_2) \quad [\text{W}]$$

gdzie:

$$K = \frac{1}{\frac{1}{\alpha_1} + \frac{\sigma}{\lambda} + \frac{1}{\alpha_2}} \left[\frac{\text{W}}{\text{m}^2 \cdot \text{deg}} \right] - \text{współczynnik przenikania ciepła}$$

deg (z ang. degree)- stopień °C, K

PRZENIKANIE PRZEZ ŚCIANKĘ PŁASKĄ WIELOWARSTWOWĄ

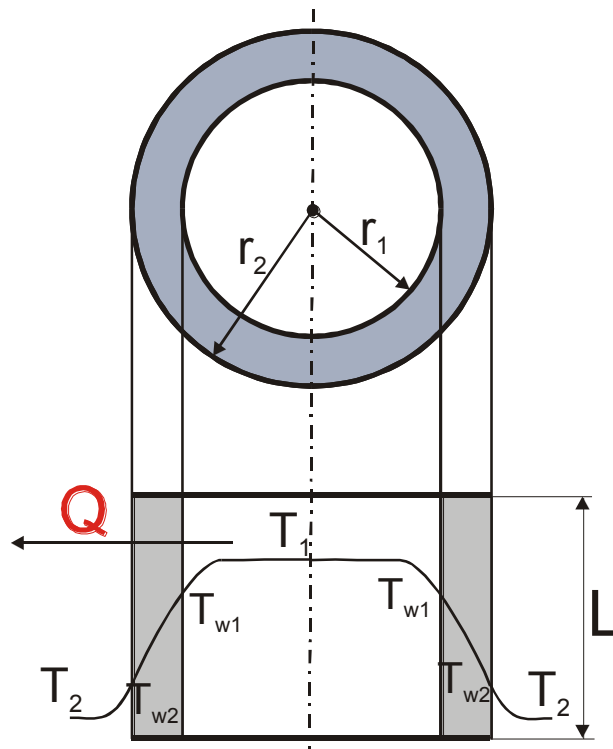
Natężenie przepływu ciepła:

$$Q_* = K \cdot A \cdot (T_1 - T_2) \text{ [W]}$$

gdzie:

$$K = \frac{1}{\frac{1}{\alpha_1} + \sum_{i=1}^n \frac{\sigma}{\lambda} + \frac{1}{\alpha_2}} \left[\frac{\text{W}}{\text{m}^2 \cdot \text{deg}} \right]$$

PRZENIKANIE PRZEZ ŚCIANKĘ CYLINDRYCZNAJEDNOWARSTWOWĄ



Natężenie przepływu ciepła:

$$Q_* = K_d \cdot A \cdot (T_1 - T_2) [\text{W}]$$

gdzie: $A = 2\pi \cdot r \cdot L = \pi \cdot d \cdot L$

współczynnik K_d wynosi:

$$K_d = \frac{1}{\frac{1}{\alpha_1 \cdot 2r_1} + \frac{1}{2\lambda} \ln \frac{r_2}{r_1} + \frac{1}{\alpha_2 \cdot 2r_2}} \left[\frac{\text{W}}{\text{m} \cdot \text{deg}} \right]$$

czyli

$$Q_* = K_d \cdot \pi L \cdot (T_1 - T_2) [\text{W}]$$

WIELOWARSTWOWA

Natężenie przepływu ciepła:

$$Q_* = K_d \cdot \pi \cdot L \cdot (T_1 - T_2) [\text{W}]$$

gdzie:

$$K_d = \frac{1}{\frac{1}{\alpha_1 \cdot 2r_1} + \sum_{i=1}^n \frac{1}{2\lambda_i} \ln \frac{r_{i+1}}{r_i} + \frac{1}{\alpha_2 \cdot 2r_2}} \left[\frac{\text{W}}{\text{m} \cdot \text{deg}} \right]$$

W przypadku ścianek cylindrycznych można stosować szereg uproszczeń:

Gdy rura jest cienkościenna i gdy ΔT jest nieznaczną można stosować wzory dla ścianki płaskiej. **Warunek $d_2/d_1 \leq 2$.**

$$Q_* = K \cdot A \cdot (T_1 - T_2) [\text{W}]$$

Wówczas we wzorze na powierzchnię $A = 2\pi r_x L$ za r_x podstawia się:

1) jeżeli $\alpha_1 \gg \alpha_2$ to $r_x = r_2$ – promień zewnętrzny rury,

2) jeżeli $\alpha_1 \approx \alpha_2$ to:

$$r_x = \frac{r_1 + r_2}{2}$$

3) jeżeli $\alpha_1 \ll \alpha_2$ to $r_x = r_1$ – promień wewnętrzny rury.

ZADANIA

ZADANIE 1

W skraplaczu rurkami o średnicy 32/38 mm przepływa woda chłodząca, zaś w przestrzeni międzyrurowej kondensuje para wodna. Współczynniki wnikania ciepła od kondensującej pary do zewnętrznej powierzchni rur oraz od wewnętrznej powierzchni rur do wody wynoszą odpowiednio: $\alpha_1=10000 \text{ W/m}^2\cdot\text{K}$ i $\alpha_2=4200 \text{ W/m}^2\cdot\text{K}$. Współczynnik przewodzenia ciepła stali wynosi $45 \text{ W/m}\cdot\text{K}$. Obliczyć współczynnik przenikania ciepła K . Następnie obliczyć współczynnik przenikania ciepła K_1 , jeżeli rurki skraplacza są pokryte wewnątrz warstwą kamienia kotłowego o grubości 1mm (λ kamienia kotłowego wynosi $0,8 \text{ W/m}\cdot\text{K}$).

ZADANIE 2

Określić współczynnik przenikania ciepła od roztworu przepływającego zaizolowaną rurą do otaczającego powietrza. Rura stalowa o średnicy 125/133mm zaizolowana jest z zewnątrz warstwą waty szklanej o grubości 80mm. Następnie wyznaczyć straty ciepła przez przenikanie. Dane: współczynnik wnikania ciepła od roztworu do ścianki rury $\alpha_1=600 \text{ W/m}^2\cdot\text{K}$; współczynnik wnikania ciepła od ścianki rury do powietrza $\alpha_2=10 \text{ W/m}^2\cdot\text{K}$; współczynniki przewodzenia ciepła stali $\lambda_1=45 \text{ W/m}\cdot\text{K}$, waty szklanej $\lambda_2=0,09 \text{ W/m}\cdot\text{K}$; długość rury $L=5\text{m}$; temperatura roztworu 90°C ; temperatura otoczenia 30°C .

ZADANIE 3

W aparacie wrze ciecze w temperaturze 115°C . Płaska ściana aparatu jest wykonana z blachy stalowej o grubości 3mm i zaizolowana z zewnątrz warstwą wełny żuźlowej o grubości 60mm. Temperatura otoczenia wynosi 18°C . Obliczyć zewnętrzną i wewnętrzną temperaturę izolacji oraz wewnętrzną temperaturę blachy. Współczynniki wnikania ciepła od wrzącej cieczy do blachy i od izolacji do otoczenia wynoszą odpowiednio $\alpha_1=2100 \text{ W/m}^2\cdot\text{K}$ i $\alpha_2=8 \text{ W/m}^2\cdot\text{K}$. Współczynniki przewodzenia ciepła blachy i izolacji są równe odpowiednio: $\lambda_1=50 \text{ W/m}\cdot\text{K}$ i $\lambda_2=0,034 \text{ W/m}\cdot\text{K}$. Powierzchnia wynosi $A=1\text{m}^2$. O ile należy zwiększyć grubość izolacji gdy temperatura wrzącej cieczy wzrośnie o 10°C a temperatura otoczenia pozostanie ta sama.

ZADANIE 4

Współczynnik wnikania ciepła od nieizolowanego kulistego zbiornika o średnicy 0,5m do otoczenia o temperaturze $T_o=293$ K wynosi $\alpha=10$ W/m²·K. Zbiornik pokryto warstwą izolacji o grubości $\sigma=0,04$ m ($\lambda_{iz}=0,056$ W/m·K). Przyjmując temperaturę powierzchni zbiornika $T=363$ K (w obu przypadkach) oraz, że współczynnik wnikania ciepła nie ulega zmianie po nałożeniu izolacji, obliczyć ile % zmniejszy się gęstość strumienia cieplnego.

ZADANIE 5

Obliczyć gęstość strumienia cieplnego q przenikającego przez czystą powierzchnię ogrzewalną kotła parowego, oraz temperatury na powierzchniach ścianki, jeżeli dane są następujące: temperatura spalin $T_1=1273$ K, temperatura wrzącej wody $T_2=473$ K, współczynnik wnikania ciepła od spalin od ścianki $\alpha_1=100$ W/m²·K i od ścianki do wrzącej wody $\alpha_2=5000$ W/m²·K oraz współczynnik przewodzenia ciepła materiału ścianki $\lambda_2= 50$ W/m·K i grubość ścianki $\sigma_2=0,012$ m.

- a) W czasie eksploatacji powierzchnia ogrzewalna kotła parowego od strony spalin pokryła się warstwą sadzy o grubości $\sigma_1=0,001$ m ($\lambda_1=0,08$ W/m·K) a od strony wody warstwą kamienia kotłowego o grubości $\sigma_3=0,002$ m ($\lambda_3=0,8$ W/m·K). Obliczyć gęstość strumienia cieplnego przez zanieczyszczoną powierzchnię ogrzewalną oraz temperatury na połączeniach poszczególnych warstw T_1 , T_2 , T_3 i T_4 . Porównać wyniki rozwiązania z poprzednią częścią zadania i określić zmniejszenie gęstości strumienia cieplnego w %.

ZADANIE 6

Rurociągiem o średnicach $d_w/d_z=90/100$ mm płynie ciepły olej. Rurociąg ten pokryto warstwą izolacji o grubości 100 mm. Współczynniki przewodzenia ciepła materiału rury i izolacji wynoszą odpowiednio $\lambda_1= 40$ W/m·K, $\lambda_{iz}= 1,16$ W/m·K. Średnia temperatura $T_1= 438$ K, temperatura otoczenia $T_2=285$ K. Współczynnik wnikania ciepła od oleju do rury $\alpha_1=120$ W/m²·K i wnikania ciepła od izolacji do otoczenia $\alpha_2=10$ W/m²·K. Określić gęstość strumienia cieplnego dla rurociągu bez i z izolacją. Ile powinienem wynosić współczynnik przewodzenia ciepła materiału izolacyjnego, by pokryty nim rurociąg cechował się stratami ciepła nie większymi niż rurociąg bez izolacji.

ZADANIE 7

Wewnętrzna powierzchnia warstwy izolacyjnej posiada temperaturę 10°C , natomiast powierzchnia zewnętrzna oddaje ciepło do otoczenia (temp. otoczenia jest równa -20°C) na drodze konwekcji. Grubość warstwy izolacyjnej wynosi 50 mm a jej współczynnik przewodzenia ciepła jest równy $\lambda=0,05\text{ W/m}\cdot\text{K}$. Obliczyć współczynnik wnikania ciepła wiedząc, że temperatura zewnętrznej powierzchni wynosi 0°C .

ZADANIE 8

Szyba okienna o grubości $0,5\text{ cm}$ i współczynniku λ równym $0,78\text{ W/m}\cdot\text{deg}$ po stronie wewnętrznej powierzchni ma kontakt z powietrzem o temperaturze 25°C . Współczynnik wnikania po tej stronie wynosi $15\text{ W/m}^2\cdot\text{deg}$. Powietrze po stronie zewnętrznej ma temperaturę -20°C , a współczynnik α po stronie zewnętrznej wynosi $50\text{ W/m}^2\cdot\text{deg}$. Obliczyć temperatury zewnętrznej i wewnętrznej powierzchni szyby.

ZADANIE 9

Okno składa się z dwóch szyb o grubości 5 mm , oddzielonych przestrzenią powietrzną o grubości 10 mm . Współczynnik przewodzenia ciepła szkła λ wynosi $0,78\text{ W/m}\cdot\text{deg}$ a powietrza $0,025\text{ W/m}\cdot\text{deg}$. Współczynnik wnikania ciepła α_1 wynosi $10\text{ W/m}^2\cdot\text{deg}$ a wnikania ciepła α_2 jest równy $50\text{ W/m}^2\cdot\text{deg}$.

- 1) obliczyć gęstość strumienia ciepła gdy $\Delta T=60\text{ deg}$,
- 2) porównać ten wynik z ciepłem traconym w przypadku okna z jedną szybą,
- 3) porównać ten wynik w przypadku okna bez przestrzeni powietrznej, przyjmując grubość szyby równą 10 mm ,